

1

2

3

4

REV. 版本	ECN NO. 变更说明	DATE 日期
01-02	增加易飞	
03	增加易飞	09.08.31
04	更新图纸	11.06.16

机构特性:

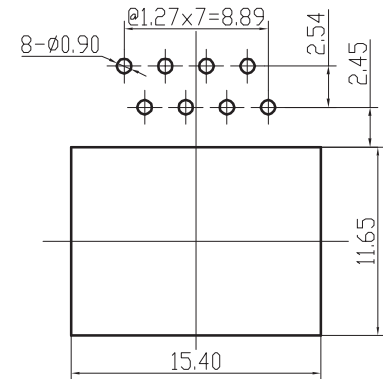
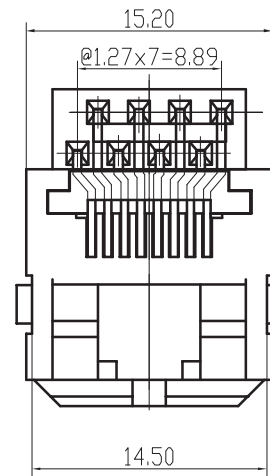
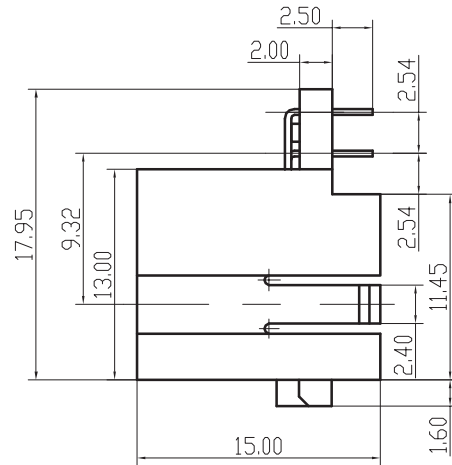
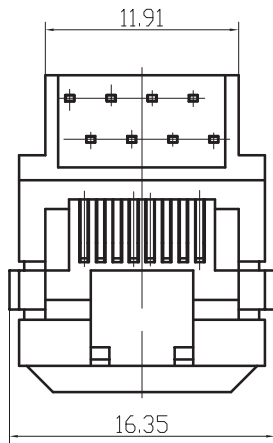
1. 塑壳材质 : PBT黑色, UL94V-0;
2. 扁针材质 : 磷青铜, 厚度0.35mm;
3. 扁针电镀 : 扁针电镀: 接触区镀金 (见料号表格), 镍底, 剥头电镀雾锡;
4. 插入/拔出力 : 22N / 2.27kg Max.
5. 配合强度 : 57.83N Min.
6. 可靠性: 最少750次插拔.

电气特性:

1. 额定电压: 125 VAC RMS
2. 额定电流: 1.5 AMP
3. 接触电阻: 45 mΩ MAX.
4. 绝缘电阻: 1000 MΩ MIN. @500 VDC
5. 耐压强度: 1000 V AC 或 1500V DC RMS @ 0.5mA 50 Hz 或 60 Hz 一分钟

环境特性:

1. 储存温度: -10° ~ +40° 相对湿度<80%
2. 工作温度: -40° ~ +85°



PC BOARD LAYOUT THICKNESS=1.6MM

RoHS Compliant

底部插入式8P 插孔

Coorle 库乐科技

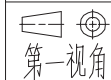
TOLERANCES 公差
 .0 ± 0.25
 .00 ± 0.20
 .000 ± 0.10

Material: 见机构特性1.2

Designed: 刘攀

NAME: 名称

BOTTOM ENTRY PCB JACK



A4 SIZE

SCALE 比例 1:1

UNIT 单位 mm

CUSTOMER: 客户 N/A

MODEL NO: 料号 N/A

ANGLES ± 0.5

SHEET 1 OF 1 第 1 页 共 1 页

Checked: 审核

DWG NO: 图号

ESPQWY-1179-1

REV. 版本

Approved: 核准

PART NO: 料号

04

1

2

3

4